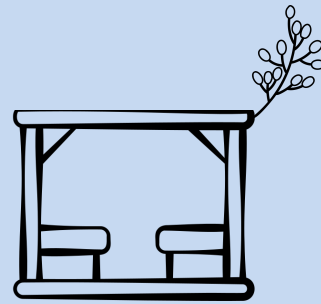


THE OUTDOOR EXPERTS



THE OUTDOOR COMPANY



Κατά τη διάρκεια 45 χρόνων εμπειρίας, η εταιρία Inox Nossis ήταν πάντα ο πρωταγωνιστής των κατασκευών για το εξωτερικό περιβάλλον. Αυτό της επέτρεψε να δημιουργήσει καινοτόμες λύσεις όπως πέργκολες αλουμινίου. Κατασκευές που έχουν φέρει επανάσταση στον τρόπο εμπειρίας των υπαίθριων χώρων διαβίωσης. Πιστοί στο όραμα μας και με σεβασμό στην παράδοση προχωράμε σε νέα καινοτόμα προϊόντα ανταποκρινόμενοι στους περιβαλλοντικούς στόχους και τις σύγχρονες ανάγκες των πελατών μας. Για αυτούς τους λόγους δημιουργούμε και προτείνουμε την πέργκολα αλουμινίου.

For 45 years, Inox Nossis has always been the protagonist of an advanced connection to the outdoor environment. This allowed us to create innovative solutions such as pergolas, shading systems, retractable windows, constructions that have revolutionized the way of experiencing outdoor living spaces. Faithful to our vision and respect for our tradition, we move forward with new innovative products responding to the environmental goals and the modern needs of our customers. For these reasons we create and propose the bioclimatic pergola.



ΜΕΓΙΣΤΗ ΕΞΑΤΟΜΙΚΕΥΣΗ ΓΙΑ ΟΛΑ ΜΑΣ ΤΑ ΠΡΟΪΟΝΤΑ

Ολόκληρος ο σχεδιασμός βασίζεται πάνω στις απαιτήσεις του πελάτη.

Η εταιρεία μας παρέχει ειδικές υπηρεσίες αρχιτεκτονικού σχεδιασμού.

Αποτυπώνουμε το χώρο σας, δημιουργούμε κατασκευαστικά σχέδια και αρχιτεκτονικό φωτορεαλισμό (3D απεικόνιση), με σκοπό να οραματιστείτε το τελικό αποτέλεσμα.

MAXIMUM CUSTOMIZATION FOR ALL PRODUCTS

The whole planning and engineering product process is built around customer requirements.

Our company provides special services of architectural design .

The whole project is imprinted in 2D and 3D photorealistic plans, so you can envision the final result.



ΤΟΠΟΘΕΤΗΣΗ

Την τοποθέτηση των προϊόντων μας αναλαμβάνει εξειδικευμένο προσωπικό.

INSTALLATION

The installation of our products exclusively run by highly trained staff.

ΠΕΡΙΕΧΟΜΕΝΑ | CONTENTS

2	Εισαγωγή
3	Περιεχόμενα
4	Βιοκλιματική πέργκολα 1 κίνησης
5	Μέγιστες Διαστάσεις
6	Προφίλ πέργκολας
7-8	Πλεονεκτήματα περσίδων
9-10	Πρόσθετα εξαρτήματα και χρώματα



GR Κατάλληλη για ιδιωτικούς είτε για επαγγελματικούς χώρους, η MIR 4014 έχει σχεδιαστεί για να προστατεύει από τον έντονο ήλιο και τη βροχή, χάρη στο ενσωματωμένο και εντελώς κρυφό σύστημα αποστράγγισης νερού.

Ο σχεδιασμός και η σύγχρονη εμφάνισή της επιτρέπουν την προσαρμογή της σε οποιοδήποτε εξωτερικό χώρο, χωρίς να τον περιορίζει με πρόσθετα στοιχεία (κολώνες).

Παρέχεται ευχάριστος φωτισμός στο εσωτερικό της πέργκολα χάρη στο σύστημα φωτισμού LED που είναι ενσωματωμένο στο πλαίσιο της .

Με απλή, ομαλή κίνηση, οι περσίδες περιστρέφονται και ανασύρονται ταυτόχρονα, παρέχοντας γρήγορη και εύκολη ρύθμιση της προσωπικής άνεσης με το πάτημα ενός κουμπιού.

EN Perfectly suited for either residential or commercial settings, MIR 4014 is designed to perform beautifully protecting from intense sun and rain as well, thanks to its integrated and completely hidden water drainage system.

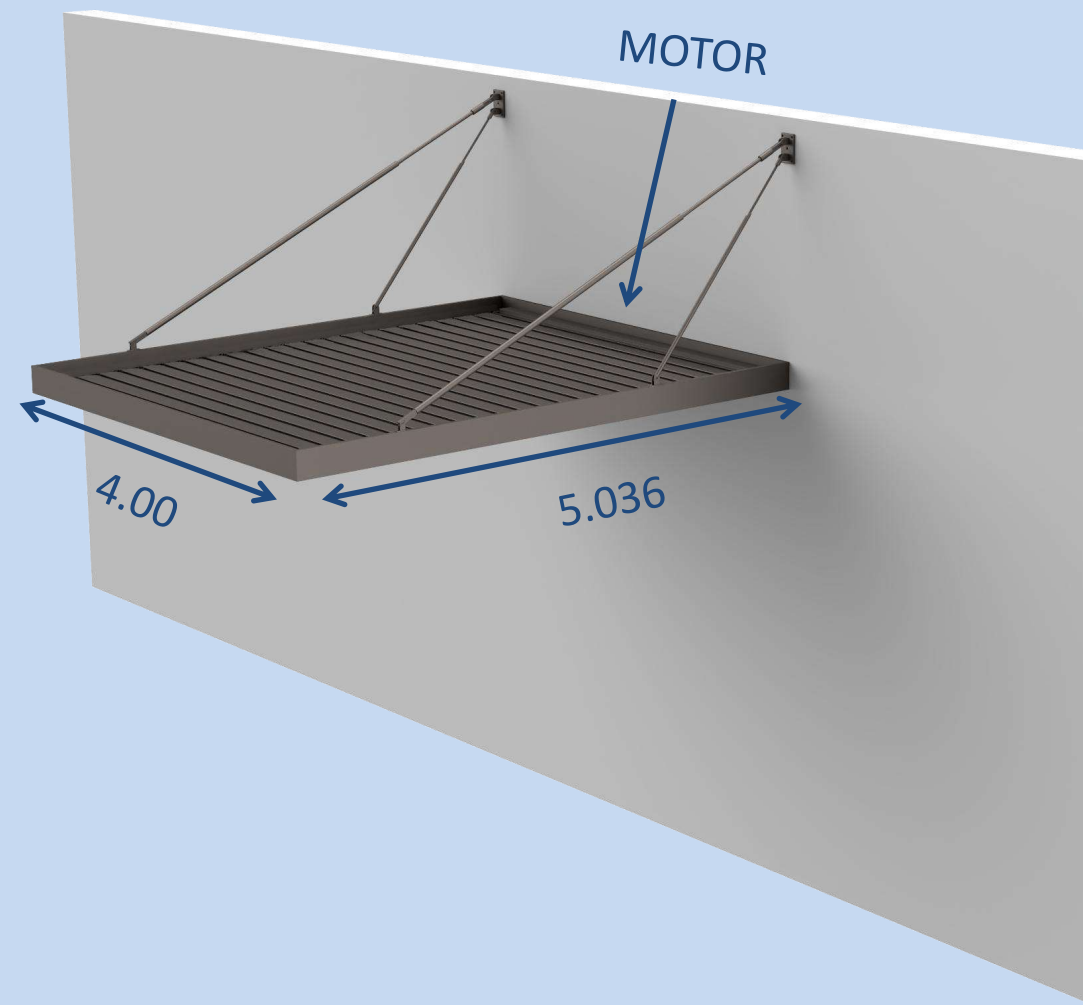
Modular design and modern appearance allows Urban to be installed in any outdoor space, without limiting it with additional elements (columns).

Pleasing illumination is provided inside the pergola thanks to an LED lightingsystem integrated in the pergola's frame.

While moving smoothly, louvers rotate or retract simultaneously offering quick and easy adjustment of your own pleasure by a remote control.



ΜΕΓΙΣΤΕΣ ΔΙΑΣΤΑΣΕΙΣ
MAXIMUM DIMENSIONS

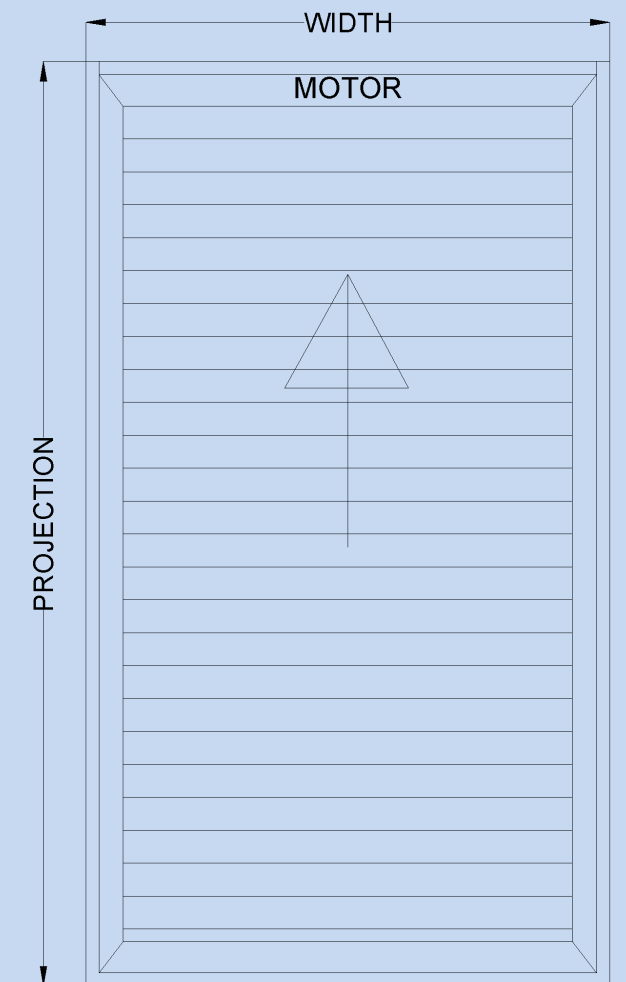


GR Οι μέγιστες διαστάσεις της
πέργκολας MIR 4014 είναι:

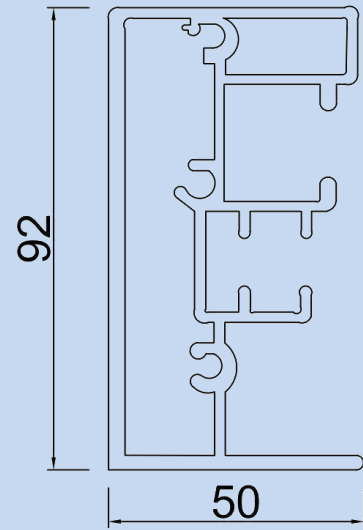
Άξονας: 4.00m
Πρόβολος: 5.036m

EN The maximum dimensions of MIR
4014 pergola are:

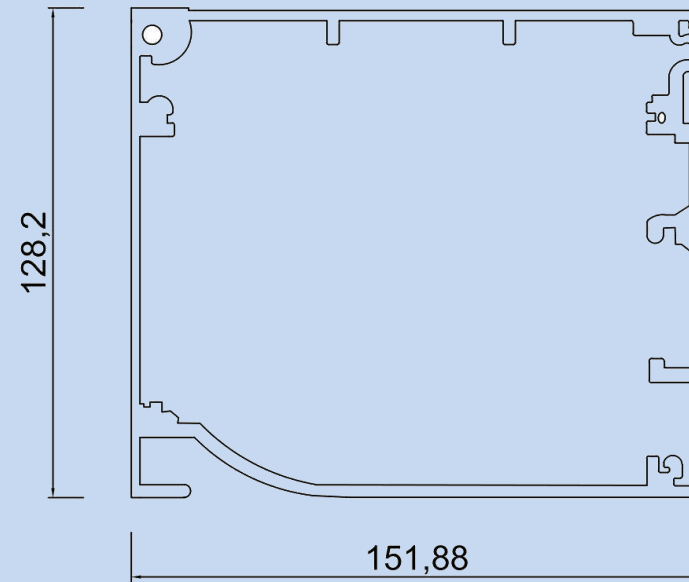
Width: 4.00m
Projection: 5.036m



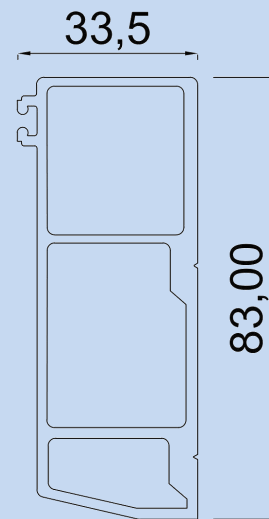
ΠΡΟΦΙΛ ΠΕΡΓΚΟΛΑΣ
 PERGOLA'S PROFILES



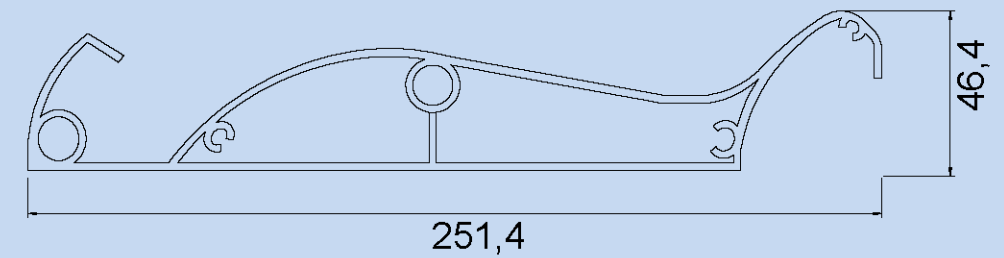
1) Προφίλ οδηγού περσίδας
 Rafter profile



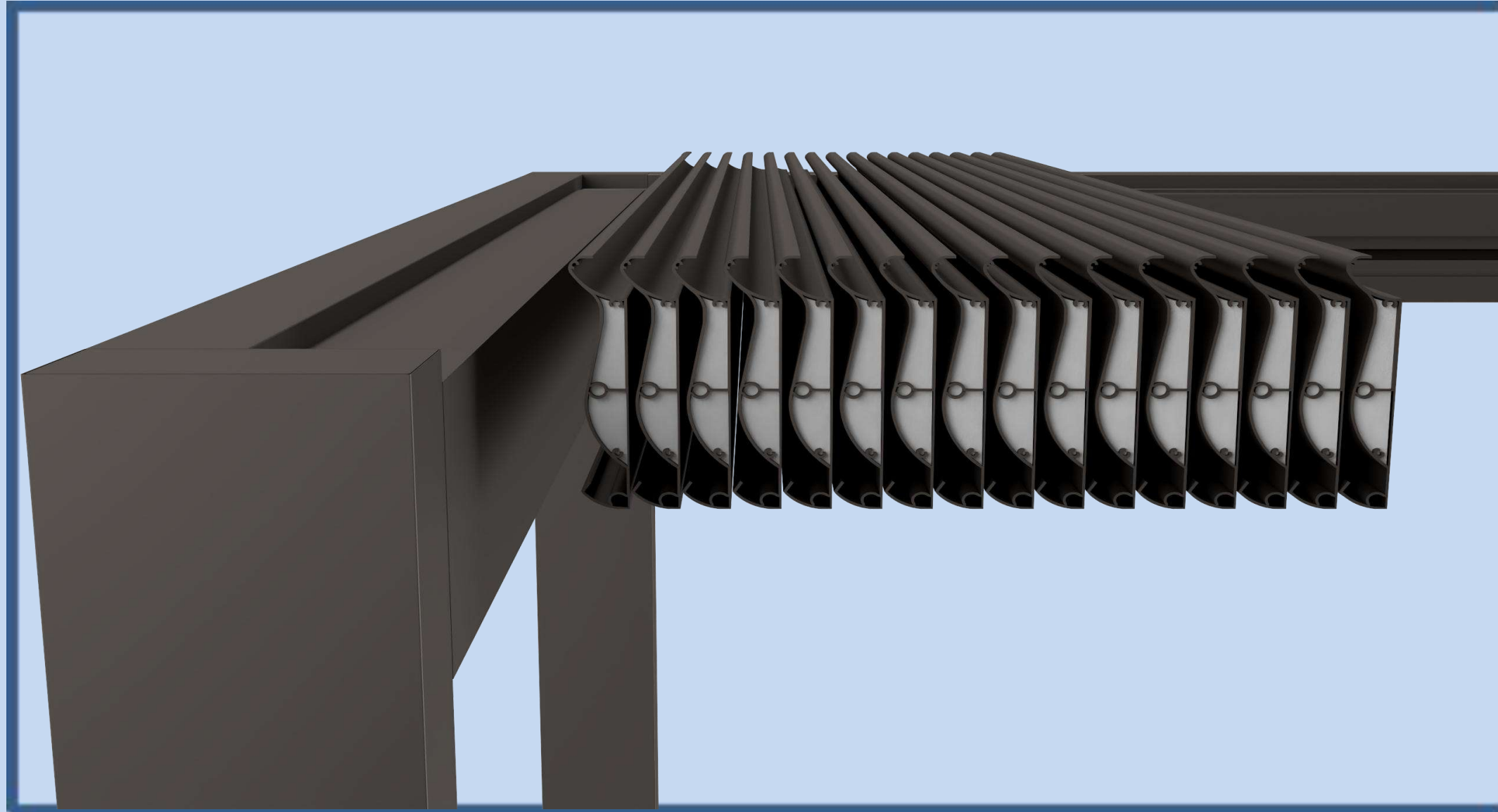
2) Κουτί μοτέρ
 Motor box profile



3) Μπροστινό προφίλ
 Front profile



4) Προφίλ περσίδας
 Louvre profile



GR Διογκωμένη πολυουρεθάνη:

Στο εσωτερικό των περσίδων τοποθετείται πολυουρεθάνη, η οποία προσφέρει θερμομόνωση και ηχομόνωση.

EN Expanded polyurethane:

Polyurethane is placed inside the louvers, providing thermal and sound insulation.

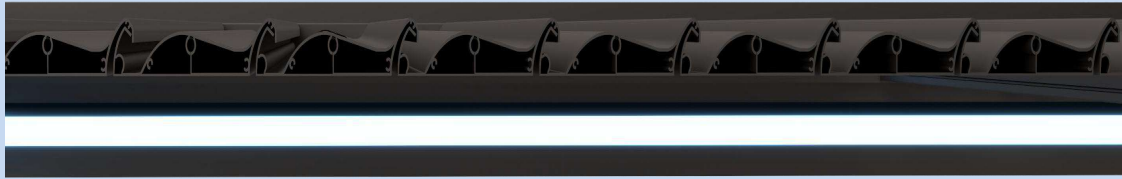
ΠΛΕΟΝΕΚΤΗΜΑΤΑ ΠΕΡΣΙΔΩΝ
 LOUVERS' BENEFITS



0°

GR Προστασία από όλες τις καιρικές συνθήκες

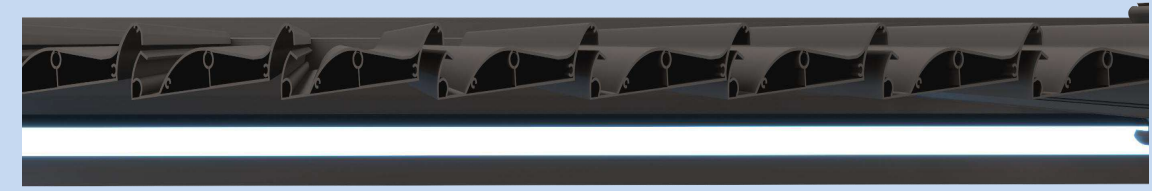
EN Protection against any weather conditions



5°

GR Επιτρέπει τον αερισμό του χώρου

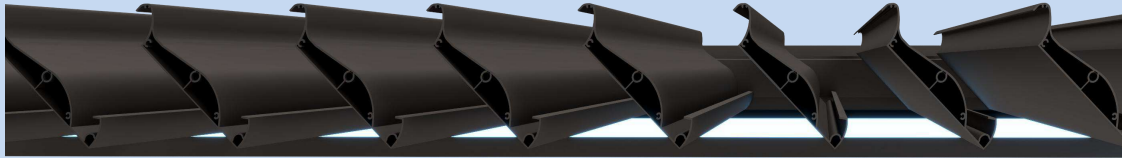
EN Allows the ventilation of the room



45°

GR Επιτρέπει το φυσικό φως να εισχωρήσει ελεγχόμενα

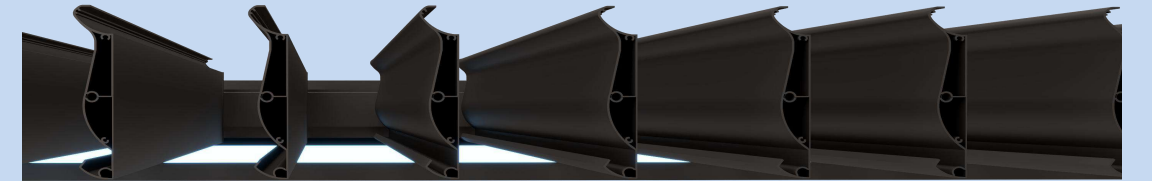
EN Allows natural light to penetrate controllably



90°

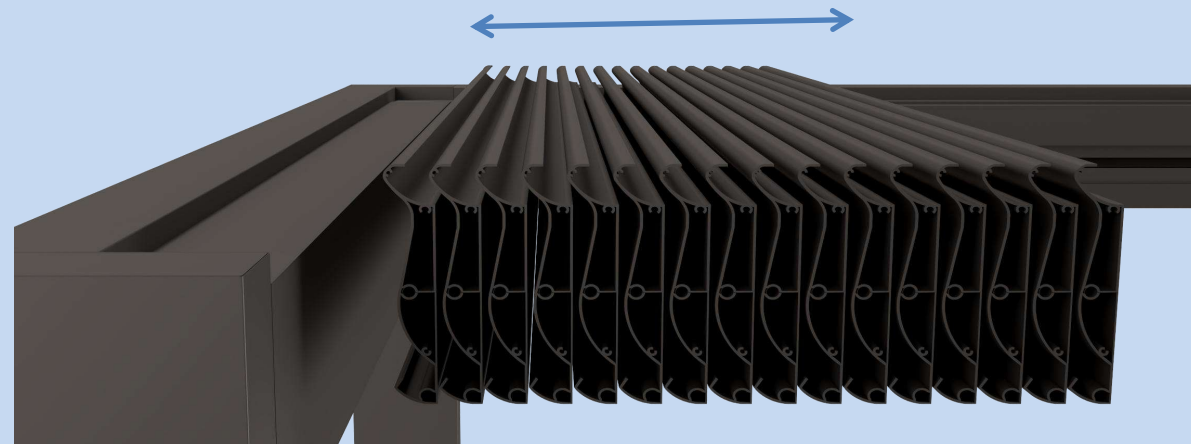
GR Επιτρέπει το φυσικό φως να εισχωρήσει ολοκληρωτικά

EN Allows natural light to fully penetrate



GR Οι περσίδες, όταν η πέργκολα είναι ανοιχτή, καταλαμβάνουν το 1/3 της διάστασης του προβόλου. Τα υπόλοιπα 2/3 είναι το καθαρό άνοιγμα.

EN The louvers, when the pergola is opened take 1/3 of the projection's dimension. The remaining 2/3 are wide open.





Το πρώτο έξυπνο σύστημα ελέγχου που συνδέει όλο το σπίτι σας.

Έξυπνα προϊόντα που κάνουν την καθημερινή σας ζωή πιο εύκολη, προσφέροντάς σας επιπλέον άνεση και ηρεμία. Αξιοποιήστε στο μέγιστο το σπίτι σας

Με το TaHoma® switch

Ξεκινήστε τις αγαπημένες σας καθημερινές συνήθειες με ένα άγγιγμα, χάρη στα 2 πλήκτρα της συσκευής.

Το TaHoma Switch σας απαλλάσσει από επαναλαμβανόμενες κινήσεις και προσθέτει νέες δυνατότητες στο σπίτι σας.

Με την εφαρμογή TaHoma®

Ελέγξτε το έξυπνο οικιακό σας σύστημα από το κινητό σας στο σπίτι ή μακριά. Ελέγξτε το επίσης χωρίς να το σκεφτείτε χάρη στη λειτουργία χρονικού προγραμματισμού ή ενός αισθητήρα.

Η πιο ολοκληρωμένη λύση για το έξυπνο σπίτι!

Το TaHoma® είναι συμβατό με προϊόντα της Somfy, των συνεργατών της και των ψηφιακών βοηθών φωνής.

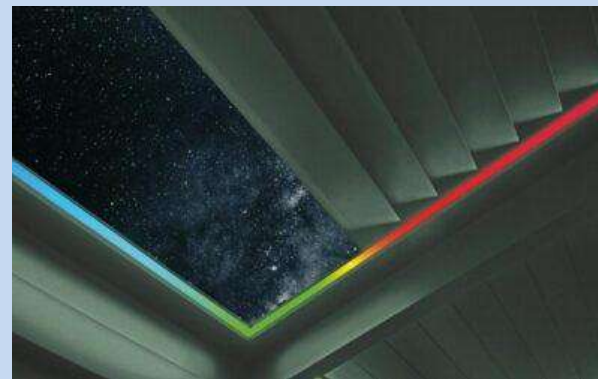
Μπορείτε να προσθέσετε νέα προϊόντα με την πάροδο του χρόνου με την εφαρμογή TaHoma® και να ενεργοποιήσετε εντολές που σχετίζονται με τα σενάρια, για να ταιριάζουν στις ανάγκες σας.

Δυνατότητα απομακρυσμένης διαχείρισης της πέργκολας, μέσω εγκατεστημένης εφαρμογής σε smartphone με πρόσβαση στο διαδίκτυο.

Συστήματα αυτοματισμού: KNX, TAHOMA somfy



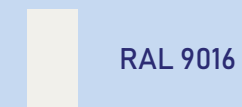
ΠΕΡΙΜΕΤΡΙΚΟΣ ΦΩΤΙΣΜΟΣ LED



Led Type: 5050 IP68 Waterproof LED Strip
Working Voltage: 12V DC
Light Angle: 120°
Power Consumption: 14.4W
Lighting Intensity: 1285 lm



ΗΛΕΚΤΡΟΣΤΑΤΙΚΗ ΒΑΦΗ RAL



RAL 9016



RAL 1013



RAL 9006



RAL 7016



RAL 9005



+ άλλες
χρωματικές
επιλογές



THE OUTDOOR COMPANY

Επισκεφτείτε την ιστοσελίδα μας/ Visit our website
<https://bioclimatic-pergola.gr/>